

## Mitnehmersteine

DIN 2079



**Werkstoff:**

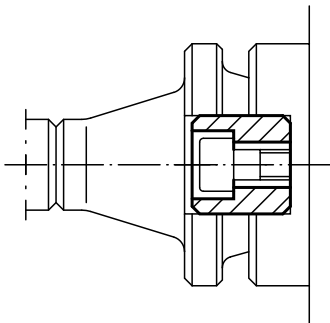
Einsatzstahl.

**Ausführung:**

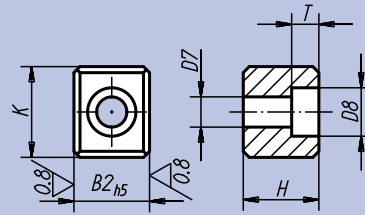
einsatzgehärtet, brüniert und geschliffen.

**Bestellbeispiel:**

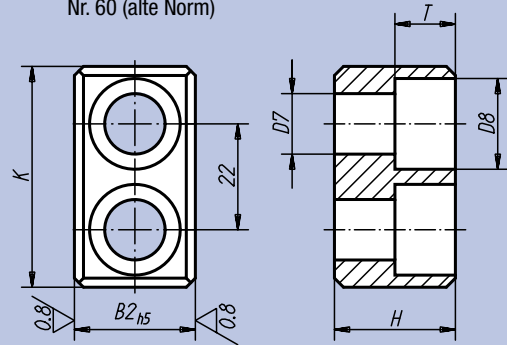
nlm 03290-04



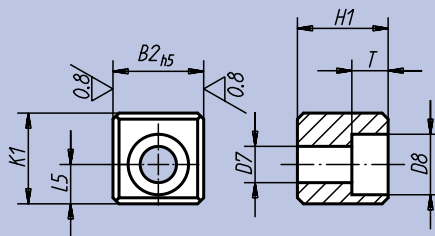
Form A  
für Spindelköpfe  
Nr. 30 bis 60



Form B  
für Spindelköpfe  
Nr. 60 (alte Norm)



Form C  
für Spindelköpfe  
Nr. 30 bis 50



Bestellnummer Form A	Bestellnummer Form B	Bestellnummer Form C	für Spindelkopf Nr.	K	K1	B2	D7	D8	H	H1	T	L5	⊞ kg
03290-01	-	03290-013	30	16,5	13,5	15,9	6,4	10,4	16	24,5	6,2	5,5	0,025
03290-02	-	03290-023	40	19,5	16,5	15,9	6,4	10,4	16	24,5	6,2	7	0,032
03290-03	-	03290-033	45	19,5	17,5	19	8,4	13,5	19	26	8,3	7,5	0,035
03290-04	-	03290-043	50-55	26,5	24	25,4	13	19	25	29	12,3	11	0,085
03290-05	03290-06	-	60	45,5	-	25,4	13	19	25	-	12,3	-	0,140

03000