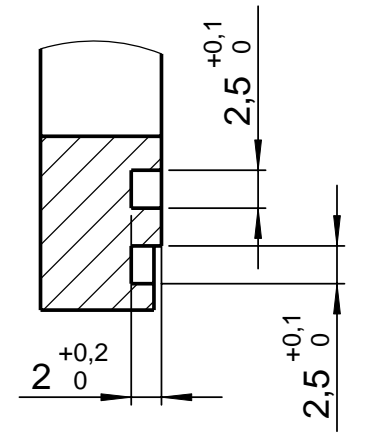


Z 2:1



Werkstückkanten: ISO 13715		+0,3 -0,3		Allgemeintoleranz DIN ISO 2768-mK		√12,5 (√3,2)		√a a=Rauheitswert Ra	
Oberfläche DIN EN ISO 1302				Datum		Name		Maßstab: 1:1	
				Bearb. 21.09.2009		Huning		Gewicht: 0,05 kg	
				Gepr. -		-		Format: A3	
				Norm				Werkstoff / Abmessung: 3.2315 - AW6082 / ∅83 x 8	
								Benennung Labyrinthring	
								Sach-Nr. des Erstellers 200901-00000.012.0	
								Blatt 1 von 1 Bl.	
Zust.	Änderung	Datum	Name						