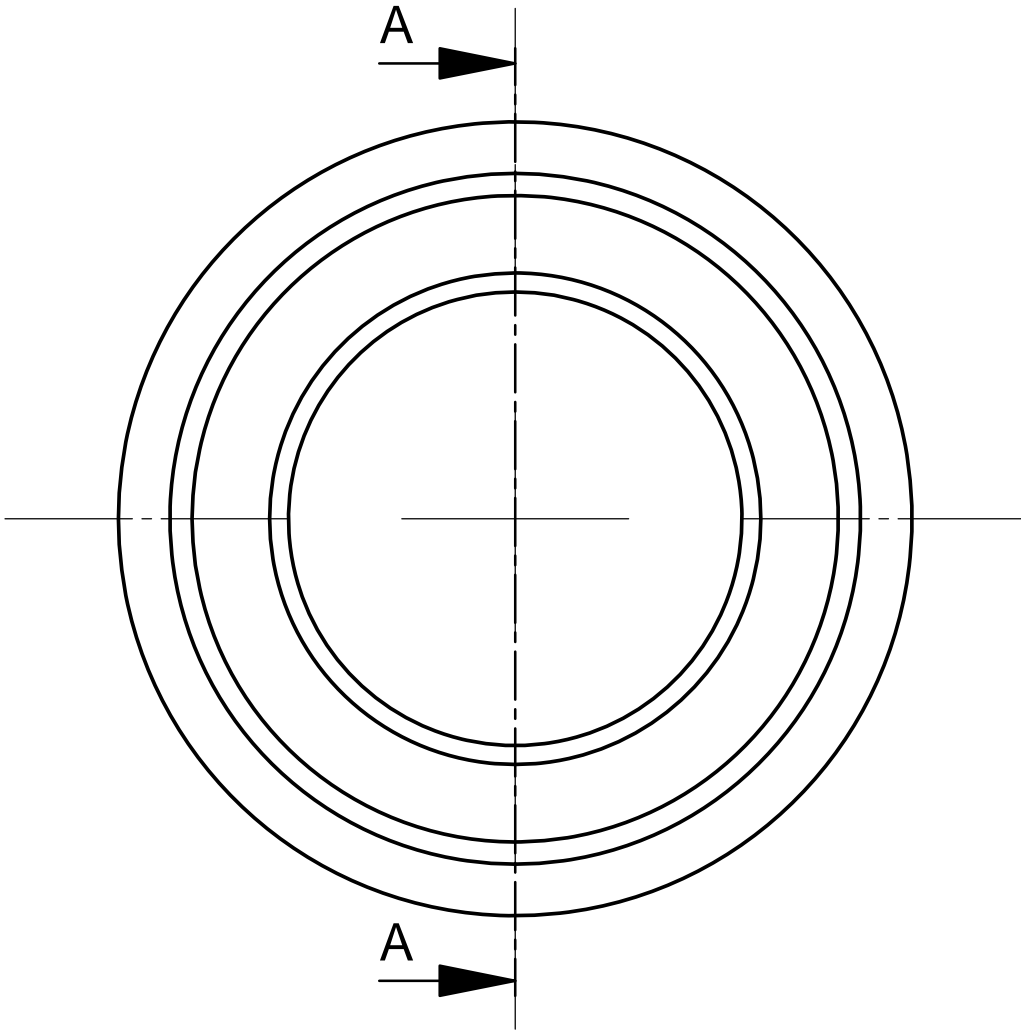
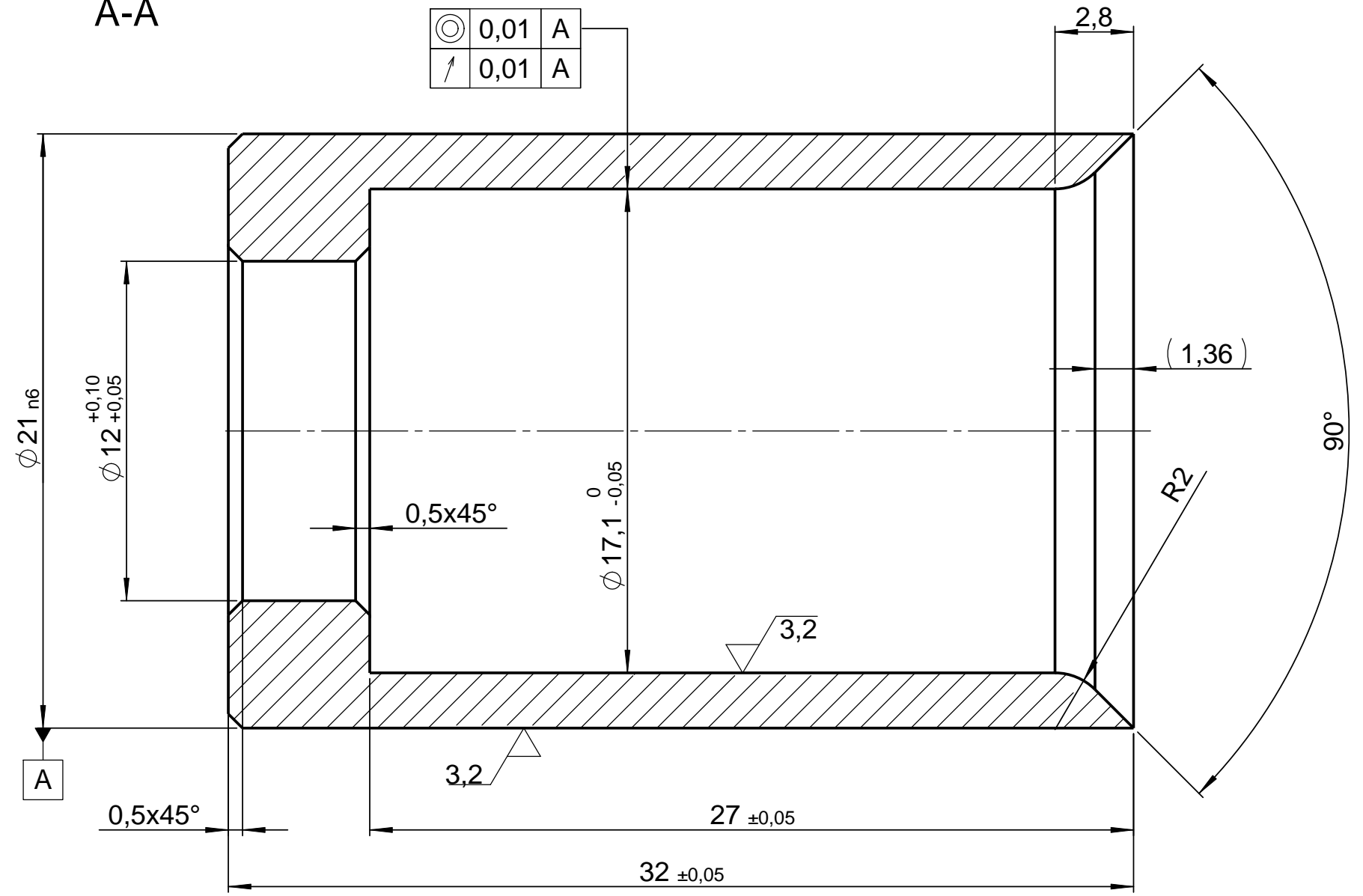


1 2 3 4 5 6 7 8

A B C D E F

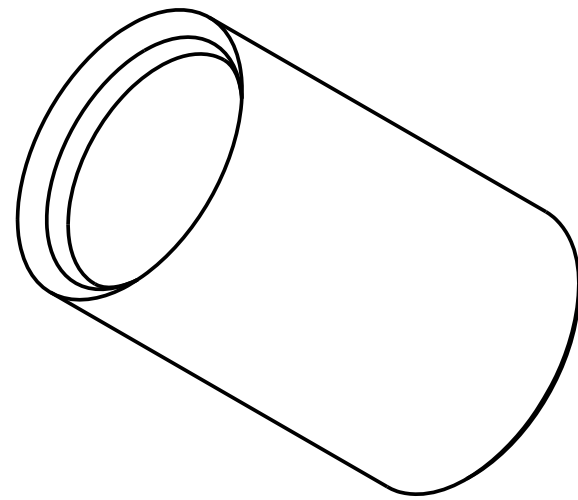


A-A



◎	0,01	A
\nearrow	0,01	A

2:1



DIN EN 12476-Fe//Mnph/r/8/T4
 plasmanitriert
 HRC: 60 ±2
 EHT: 0.2 +0.1

Werkstückkanten: ISO 13715		Allgemeintoleranz DIN ISO 2768-mK		Maßstab: 5:1		Gewicht: 0,03 kg		Format: A3	
						Werkstoff / Abmessung: 1.7131 - 16MnCr5 / $\phi 21 \times 32$		Benennung Verschlussbuchse	
		Datum		Name		Sach-Nr. des Erstellers		Blatt	
		Bearb. 22.09.2009		Huning		200901-00000.009.0		1	
		Gepr. -		-				von 1 Bl.	
		Norm							
Zust.		Änderung		Datum		Name			

1 2 3 4