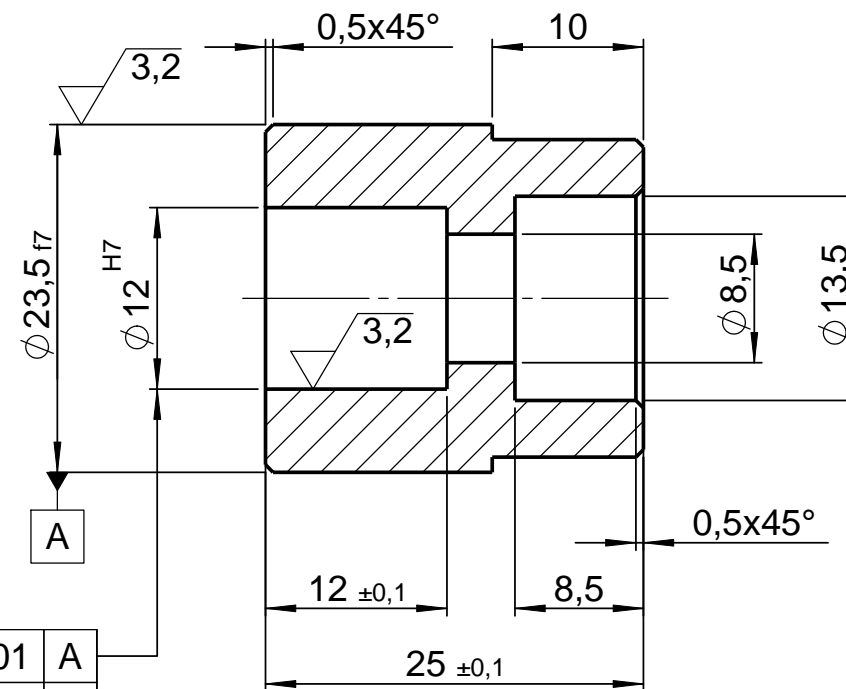
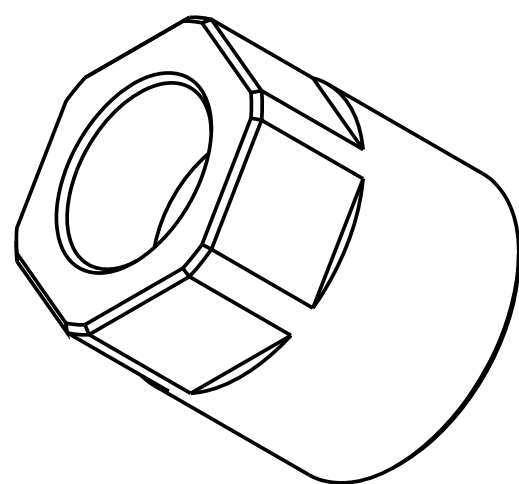


A-A



	0,01	A
	0,01	A



Überzug: DIN EN 12476-Fe//Mnph/r/8/T4

Werkstückkanten: ISO 13715			Allgemeintoleranz DIN ISO 2768-mK			a=Rauheitswert Ra
Oberfläche DIN EN ISO 1302			Maßstab: 2:1	Gewicht: 0,06 kg	Format: A3	
Datum			Name		Benennung	
Bearb. 21.09.2009			Huning		Druckbuchse	
Gepr. -			-			
Norm			-			
Sach-Nr. des Erstellers					Blatt	
200901-00000.008.0					1	
von 1 Bl.						
Zust.	Änderung	Datum	Name			