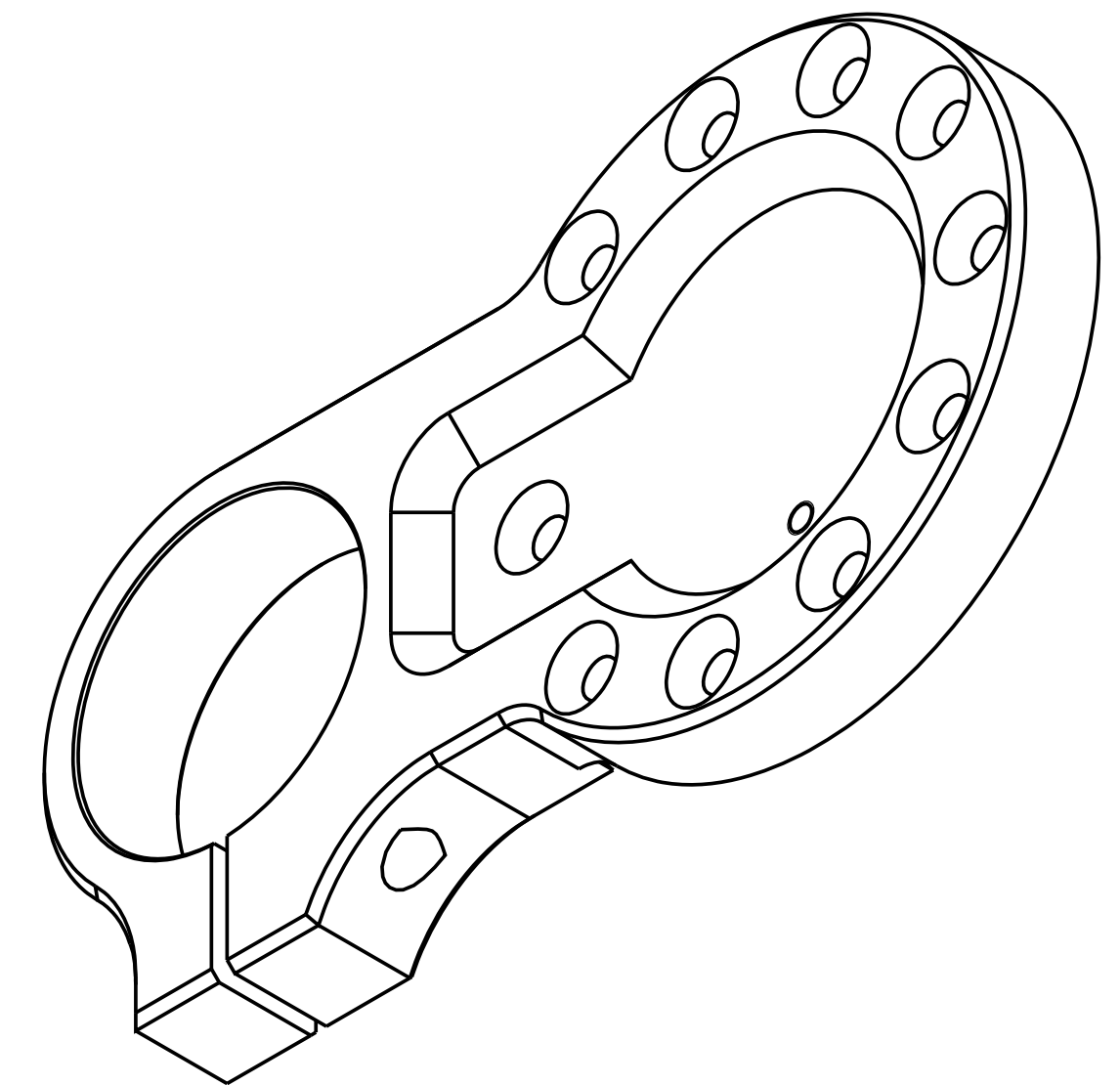
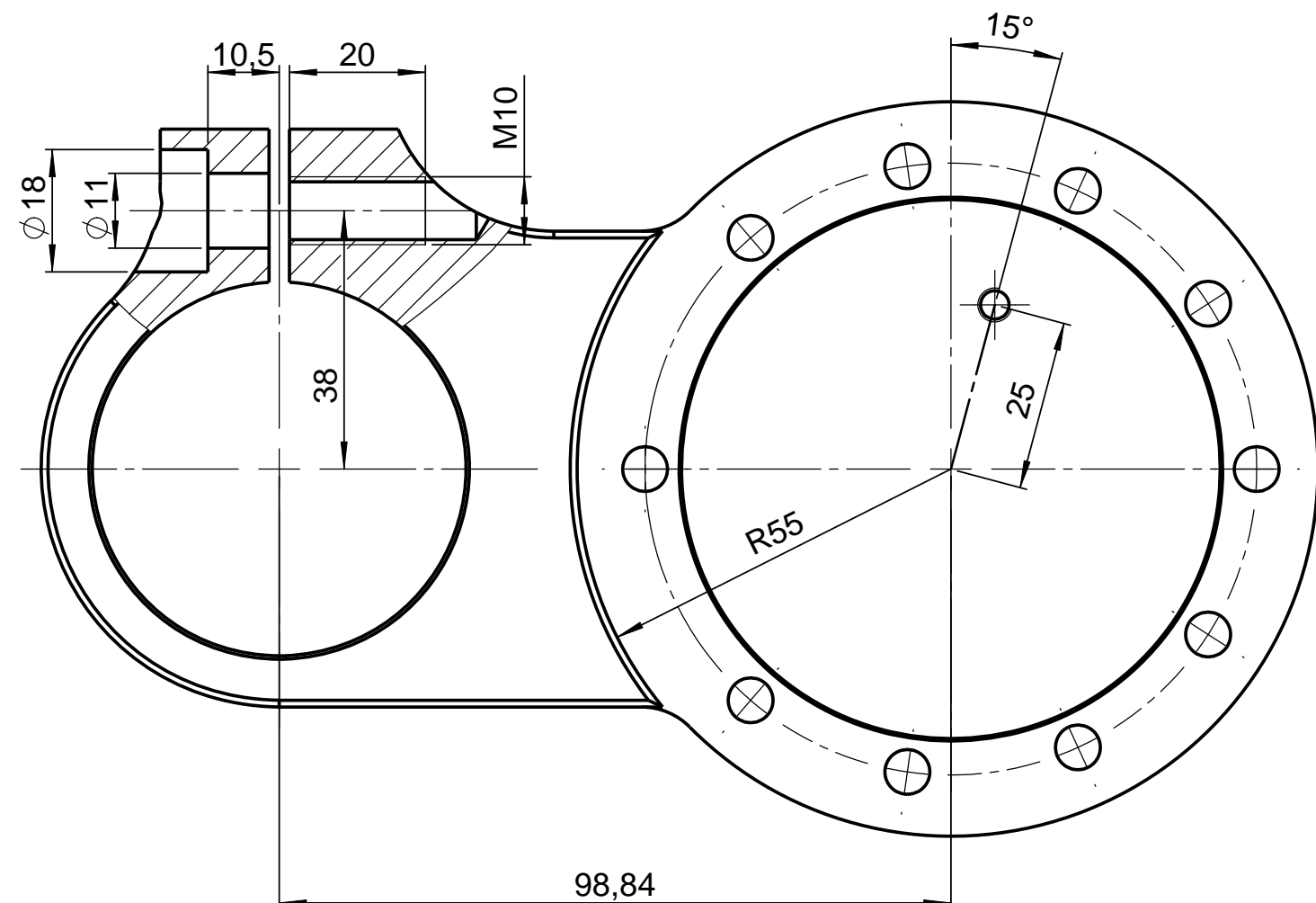
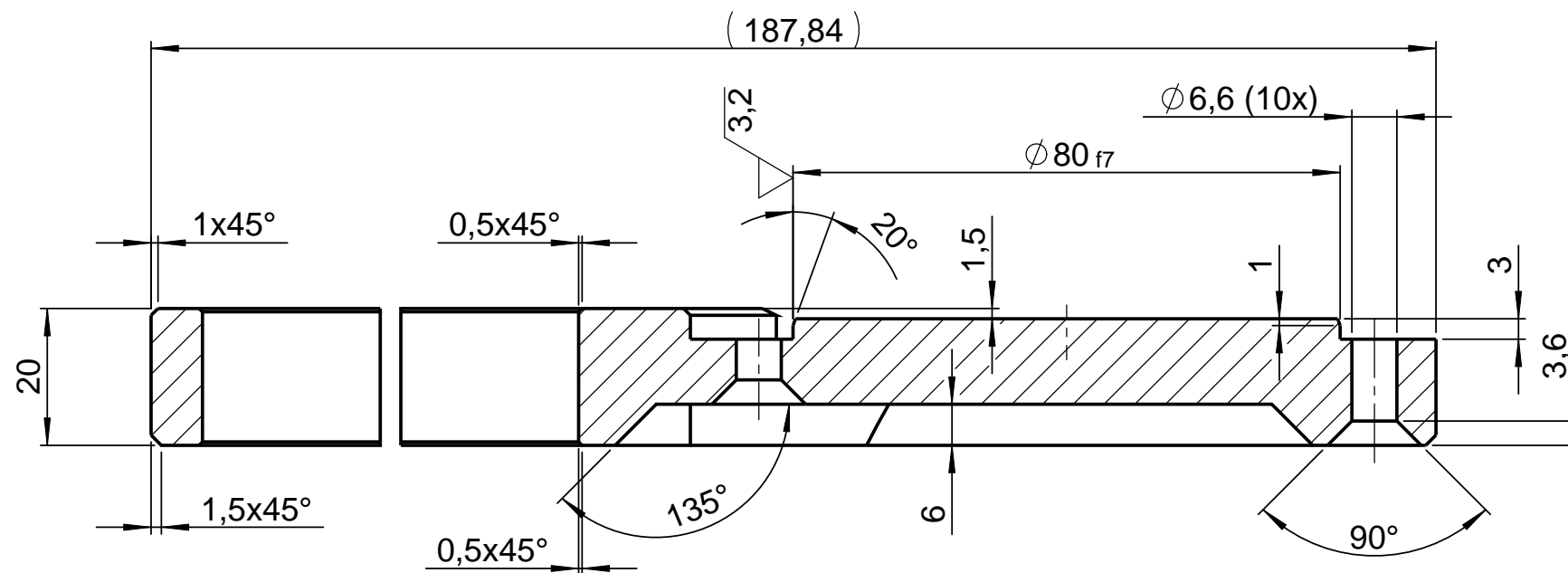


A-A



Toleranzabweichung für allg. Gewinde: ±0,2
 Toleranzabweichungen für Passbohrungen ±0,01
 Toleranzabweichungen für allg. Bohrungen ±0,2

Werkstückkanten: ISO 13715	+0,3 -0,3	Allgemeintoleranz DIN ISO 2768-mK	√12,5 (√3,2)	√a a=Rauheitswert Ra
Oberfläche DIN EN ISO 1302		Maßstab 1:1	Gewicht 0,56 kg	Format A2
		Werkstoff / Abmessung: 3.4365 - AW7075 / 188 x 108 x 20		
		Datum	Name	Benennung
		Bearb. 22.09.2009	Huning	Verschlussplatte Kress
		Gepr. -	-	
		Norm		
		Sach.-Nr. des Erstellers 200901-00000.006.0		
		Blatt 1 von 1 Bl.		
Zust.	Änderung	Datum	Name	