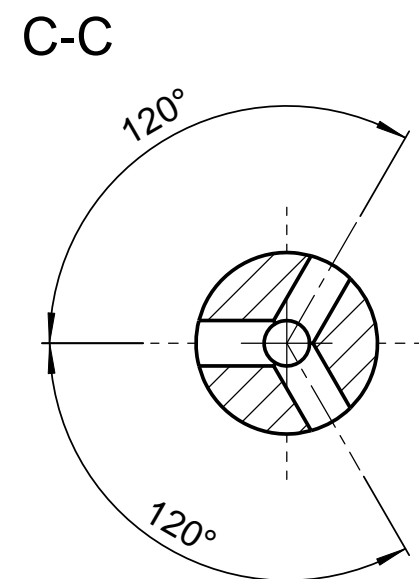
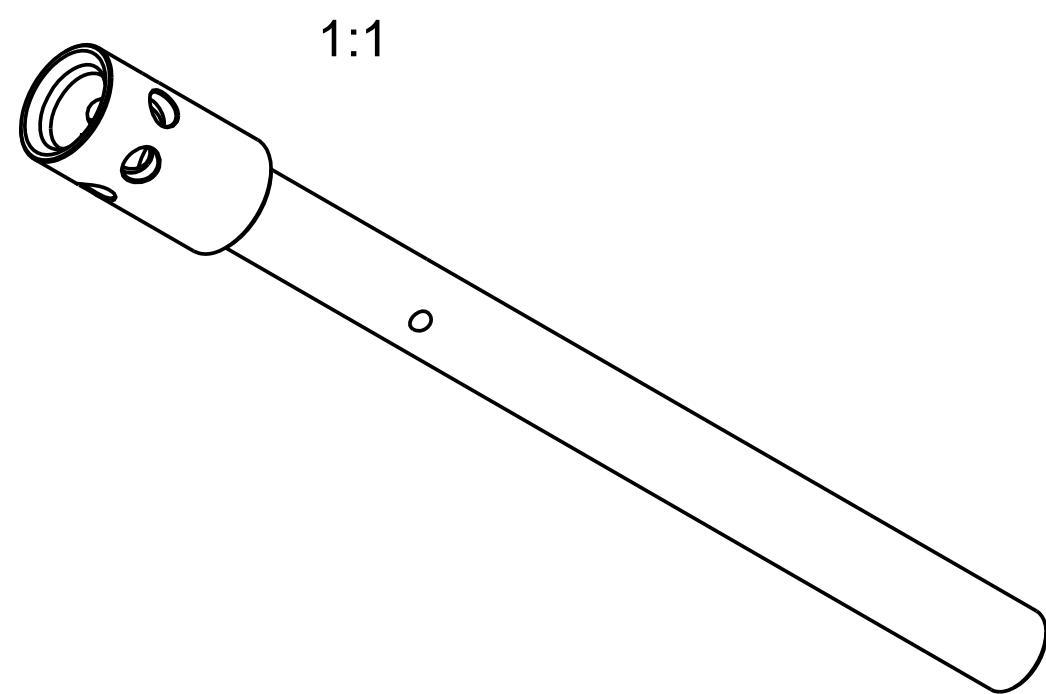
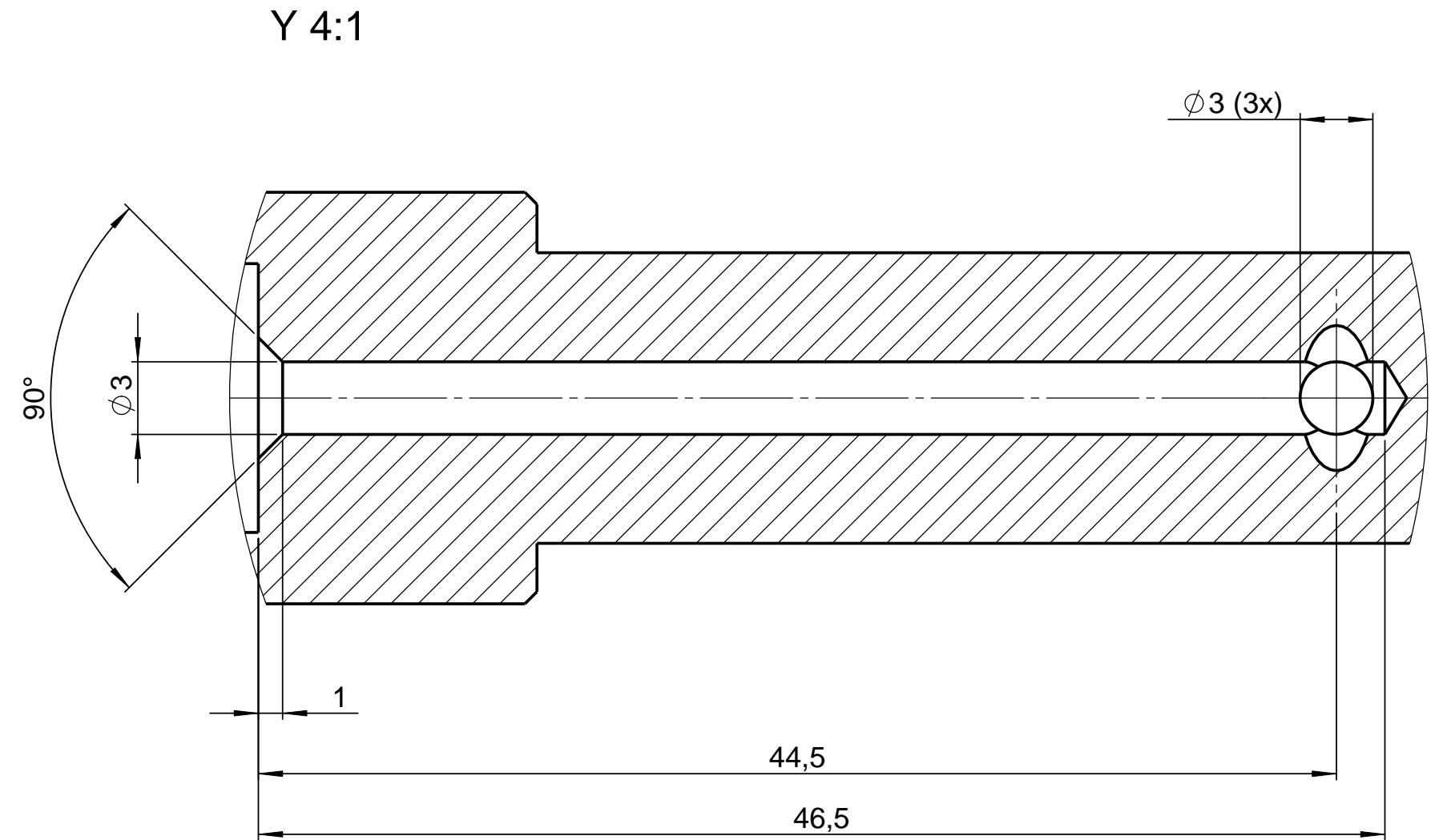
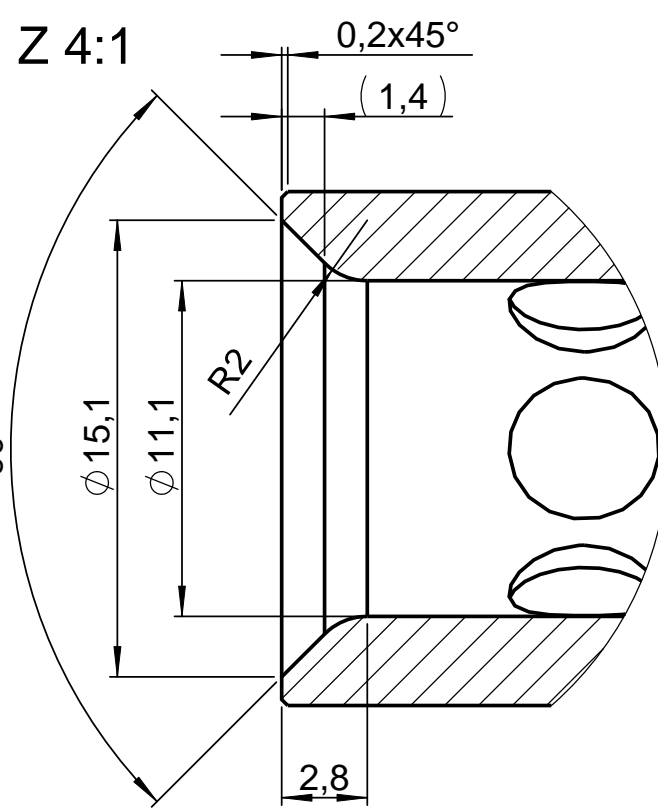
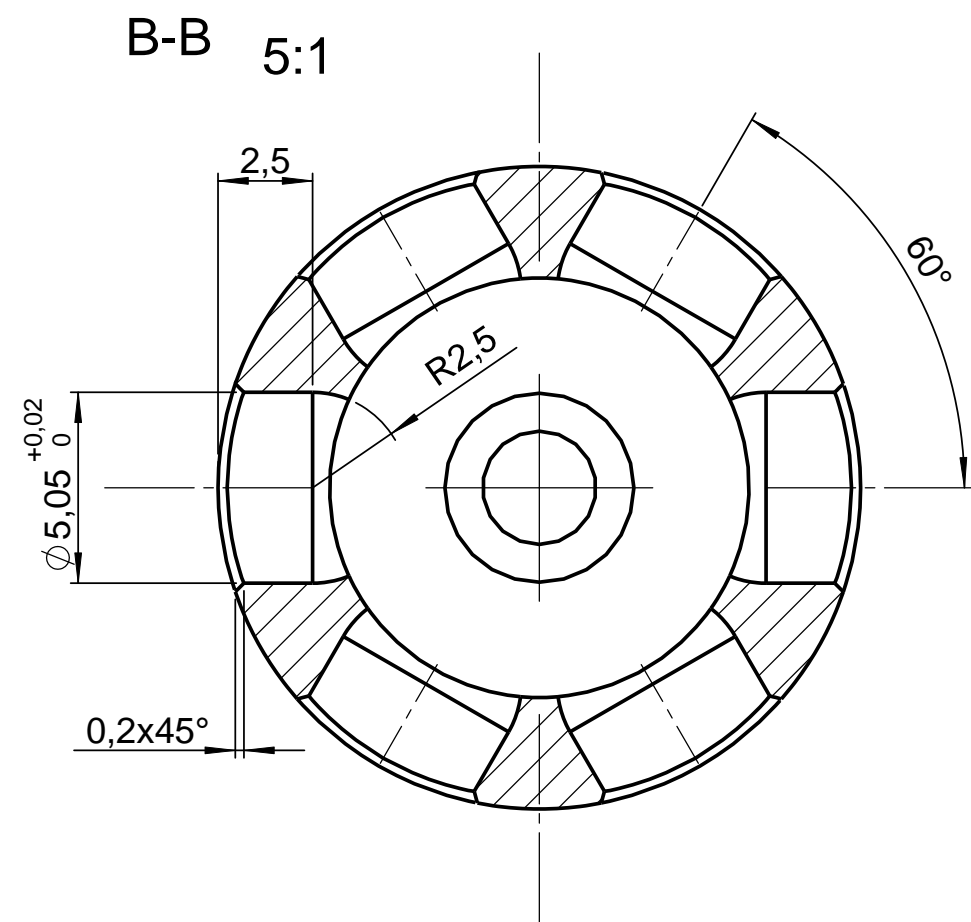


⊙	0,02	A
/	0,02	A



DIN EN 12476-Fe//Mnph/r/8/T4
 plasmanitriert
 HRC: 60 ± 2
 EHT: 0.2 + 0.1

Toleranzabweichungen für Passbohrungen ± 0,02

Werkstückkanten: ISO 13715	$\sqrt{0,3}$ $\sqrt{-0,3}$	Allgemeintoleranz DIN ISO 2768-mK	$\sqrt{12,5}$ ($\sqrt{3,2}$)	\sqrt{a} a=Rauheitswert Ra
		Oberfläche DIN EN ISO 1302	Maßstab 2:1	Gewicht 0,16 kg
			Werkstoff / Abmessung: 1.7131 - 16MnCr5 / ϕ 17 x 178	Format A2
		Datum	Name	Benennung
		Bearb. 22.09.2009	Huning	Zugwelle
		Gepr.		
		Norm		
				Sach.-Nr. des Erstellers
				200901-00000.005.0
				Blatt 1
				von 1 Bl.
A	Sperrluft hinzu	22.08.11	Hu	
Zust.	Änderung	Datum	Name	