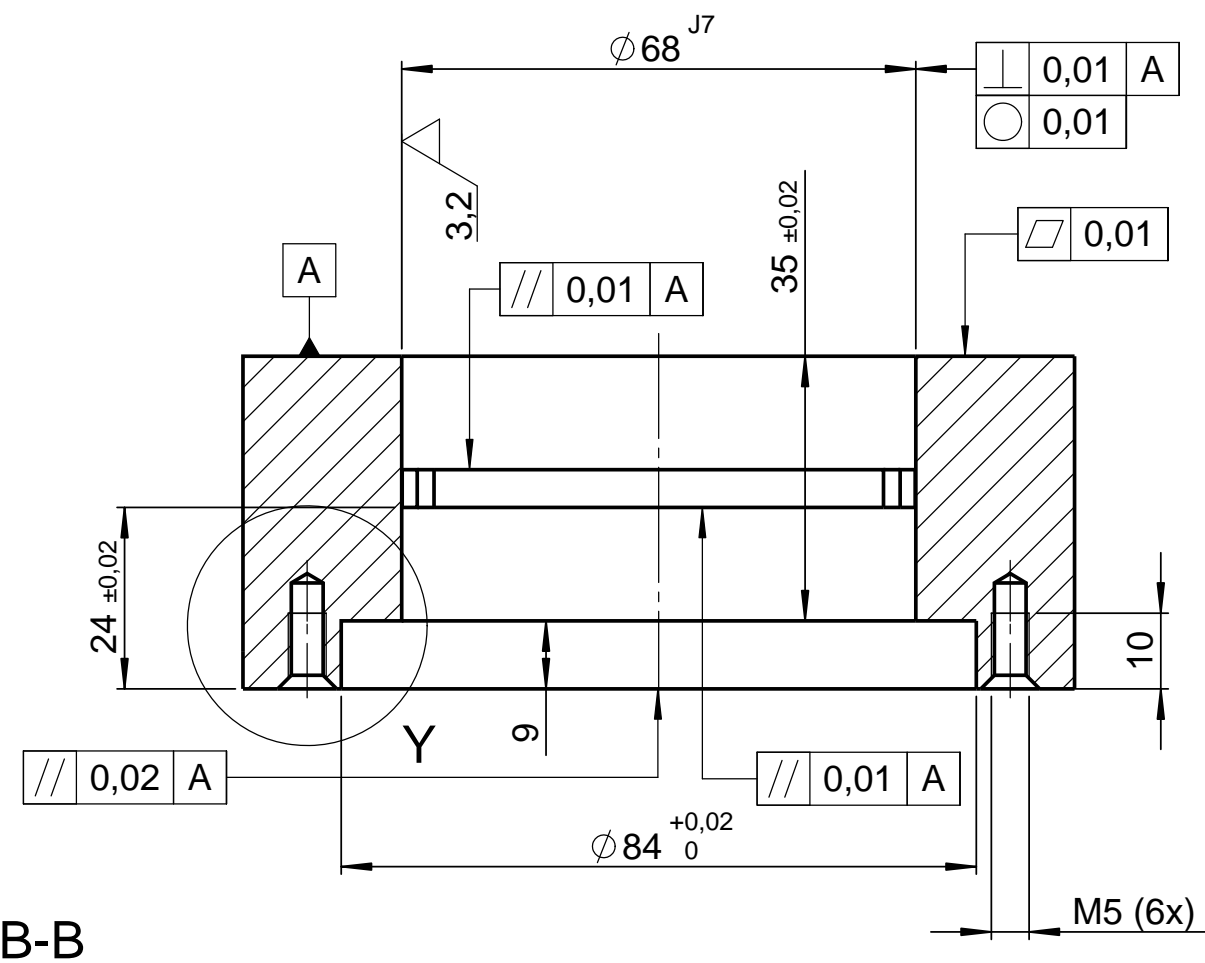
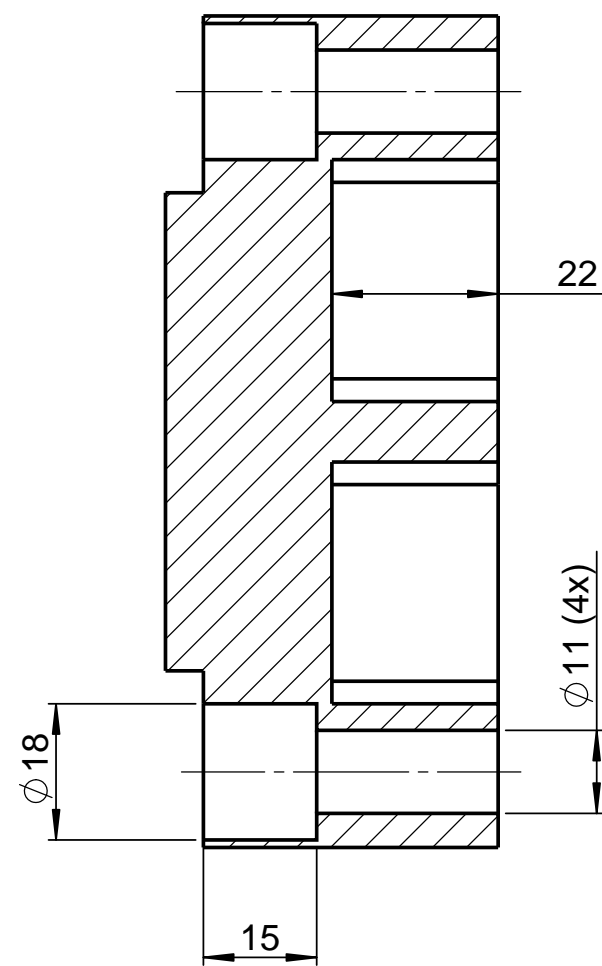


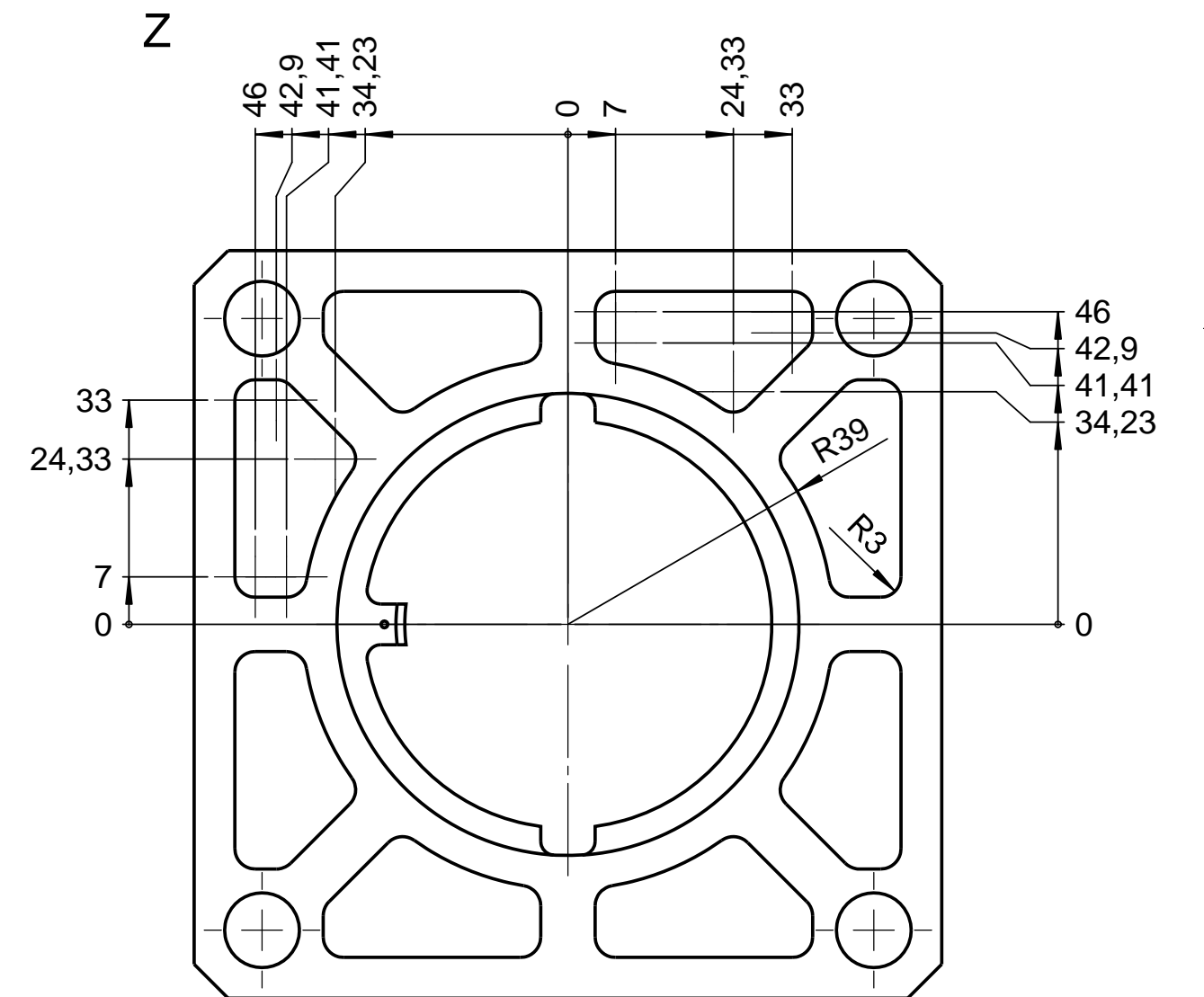
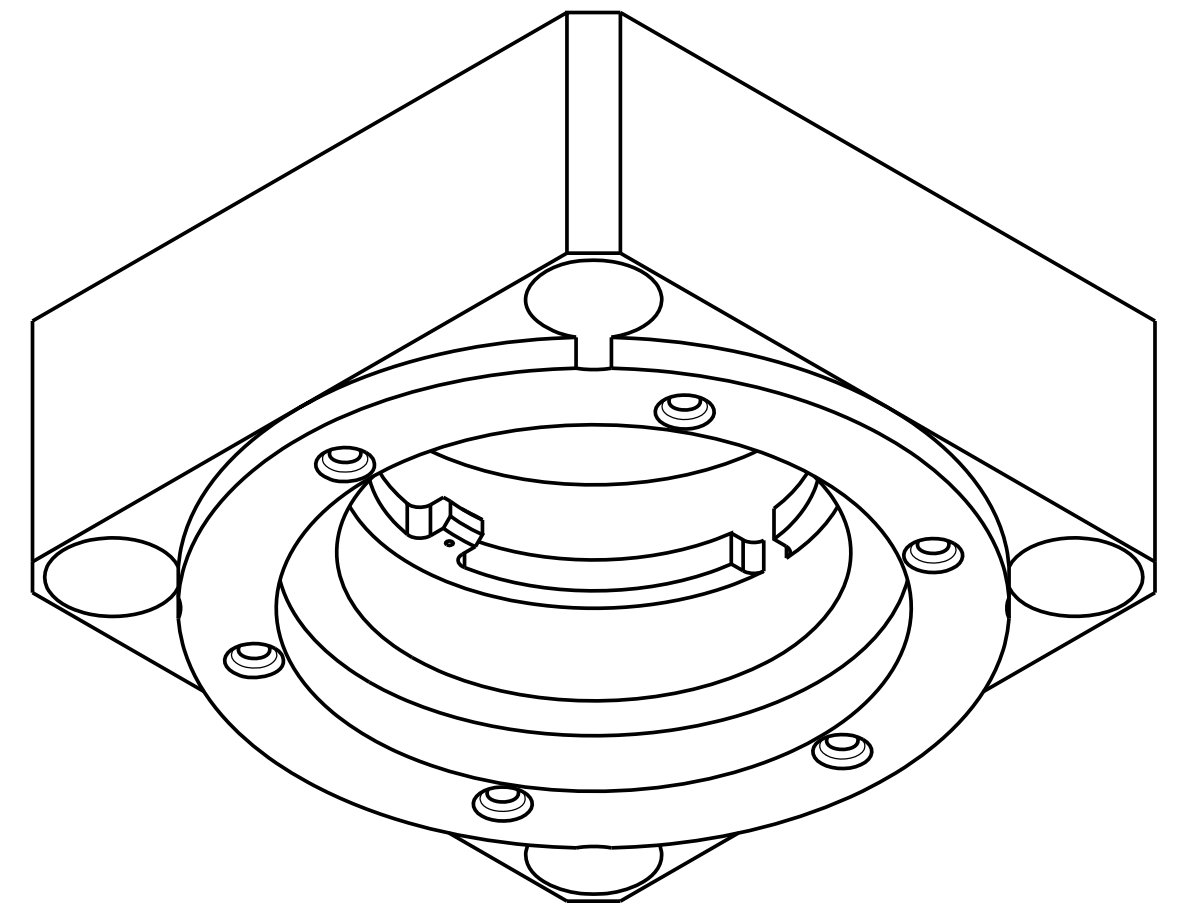
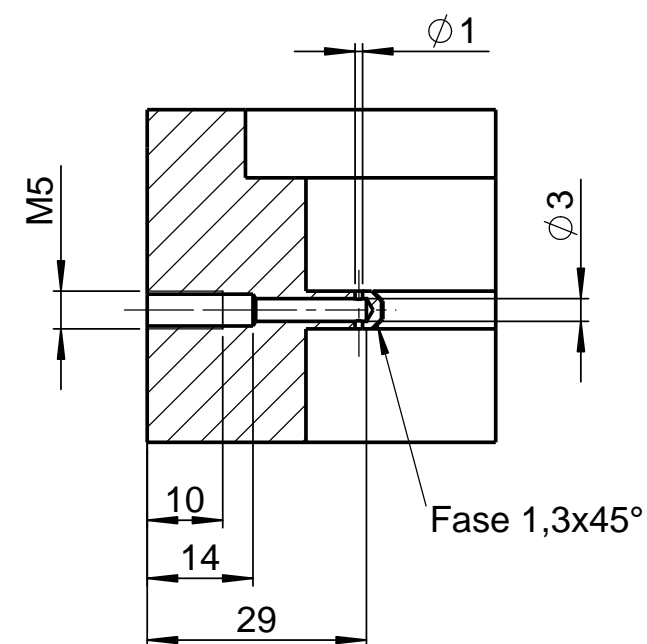
A-A



B-B



C-C



Toleranzabweichung für allg. Gewinde: $\pm 0,2$
 Toleranzabweichungen für Passbohrungen $\pm 0,01$
 Toleranzabweichungen für allg. Bohrungen $\pm 0,2$

Werkstückkanten: ISO 13715	$+0,3$ $-0,3$	Allgemeintoleranz DIN ISO 2768-mK	$\sqrt{12,5}$ ($\sqrt{3,2}$)	\sqrt{a} a=Rauheitswert Ra
		Oberfläche DIN EN ISO 1302	Maßstab 1:1	Gewicht 0,66 kg
			Werkstoff / Abmessung: 3.4365 - AW7075 / 110 x 110 x 44	Format A2
		Datum 13.09.2009	Name Huning	Benennung Lageraufnahme
		Gepr.		Blatt 1
		Norm		von 1 Bl.
			Sach.-Nr. des Erstellers 200901-00000.002.0	
A	Schmierbohr. neu	20.09.12	Hu	
Zust.	Änderung	Datum	Name	